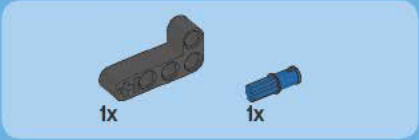




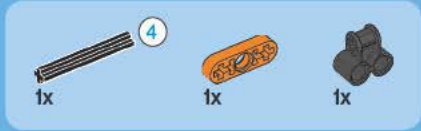
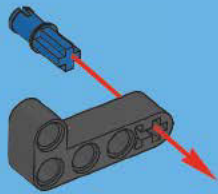
TECHNIC

9390

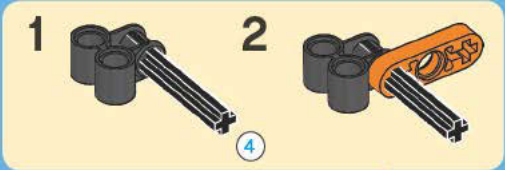


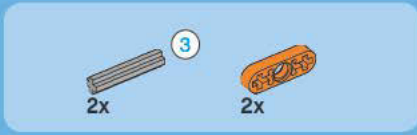


1

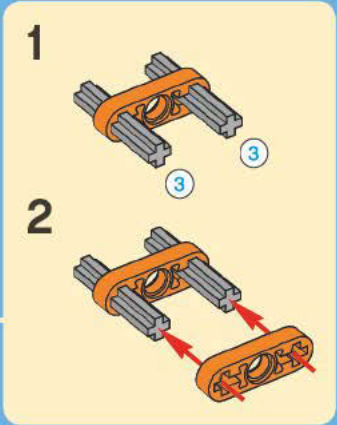
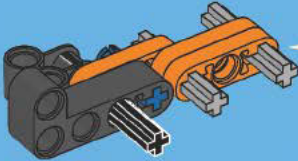


2





3



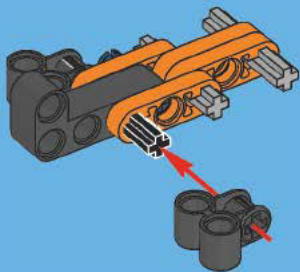


1x



1x

4

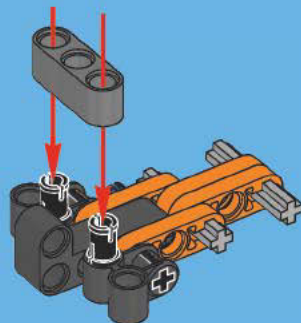


2x



1x

5





2x



2x



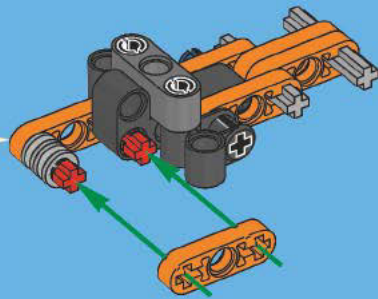
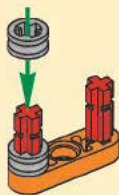
2x

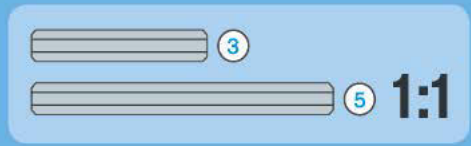
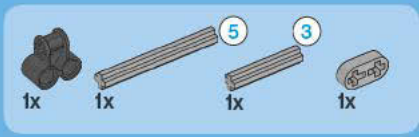
6

1

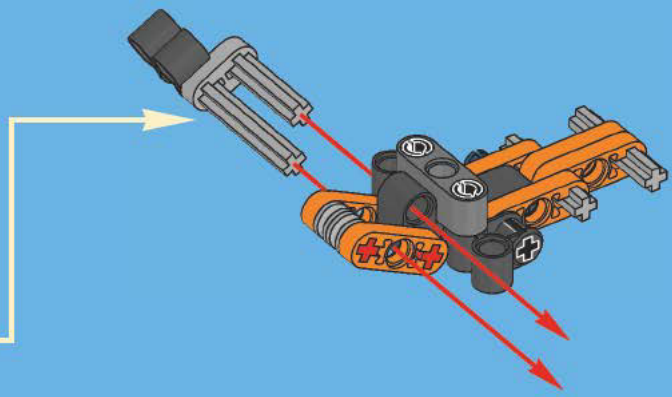
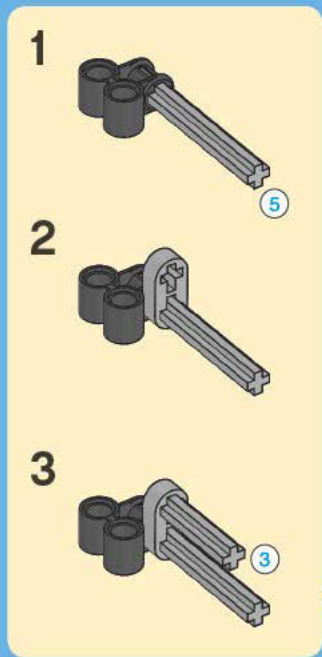


2





7



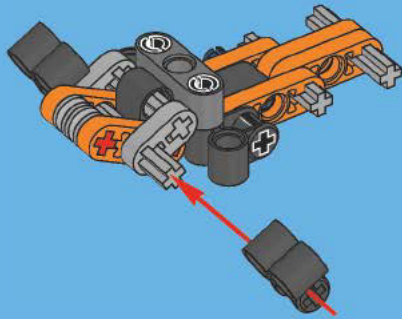


1x



1x

8



1x

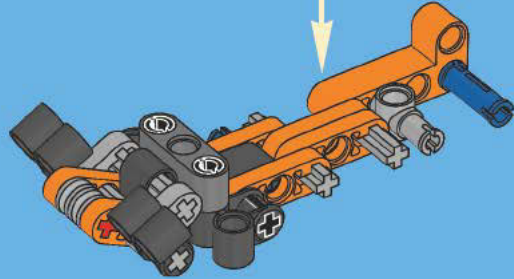
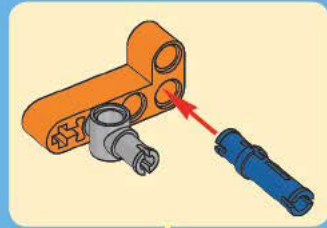


1x



1x

9



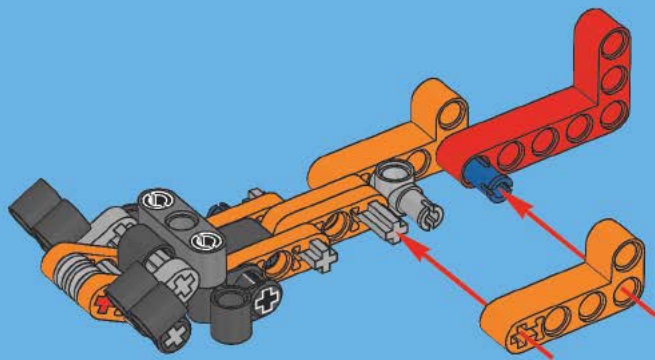


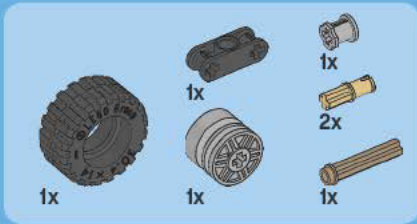
1x



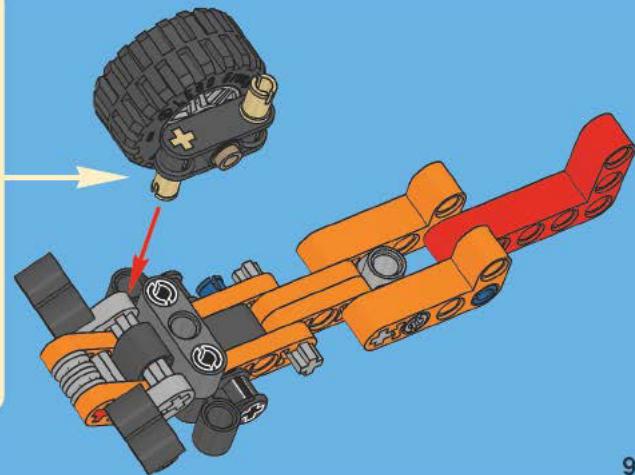
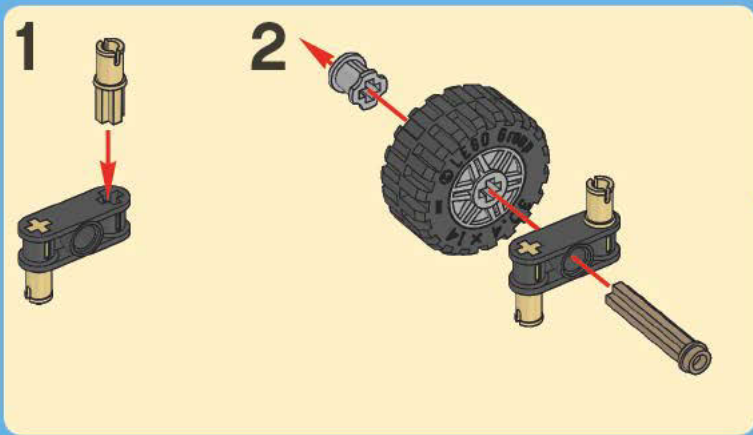
1x

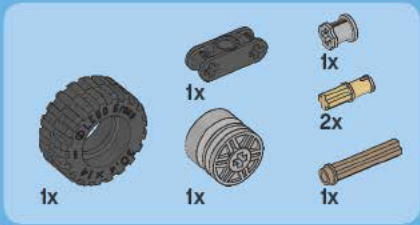
10



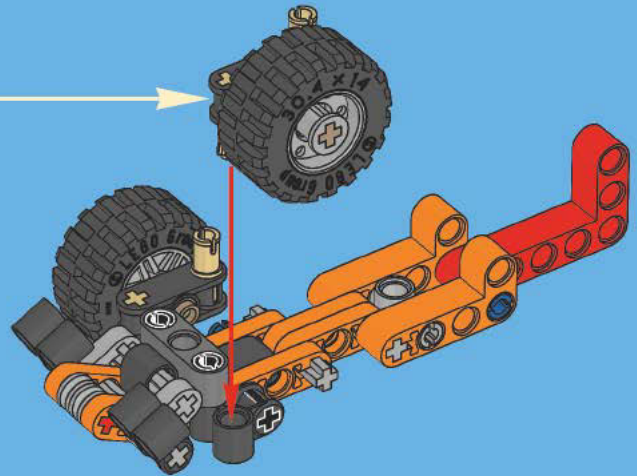
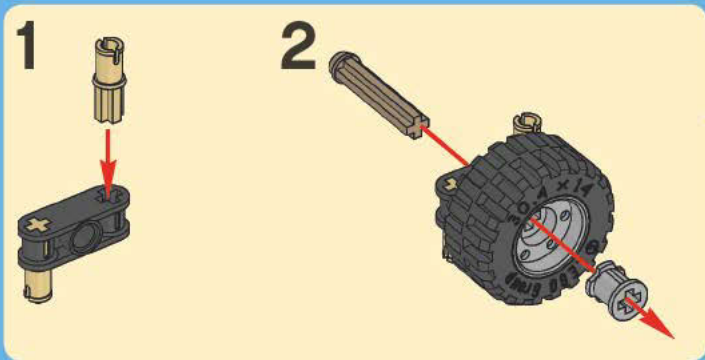


11





12

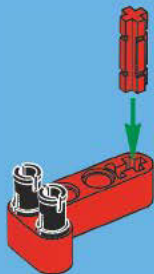


2x

1x

1x

1

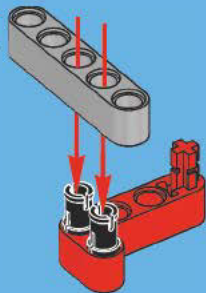


1x

5

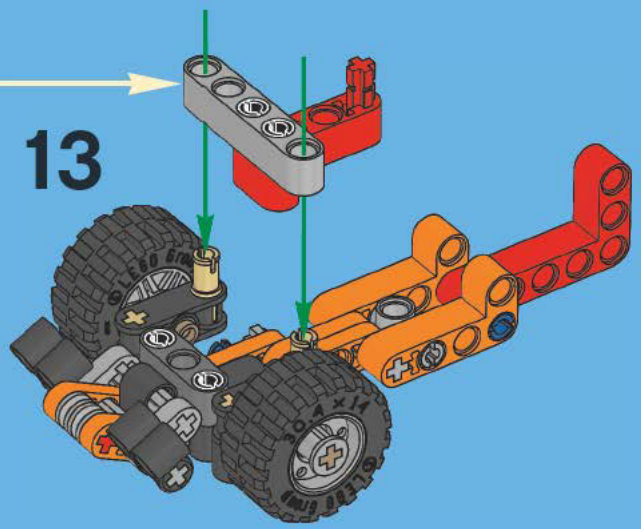
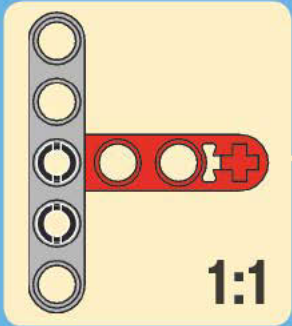
2

5



5

1:1





1x

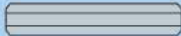


1x

3



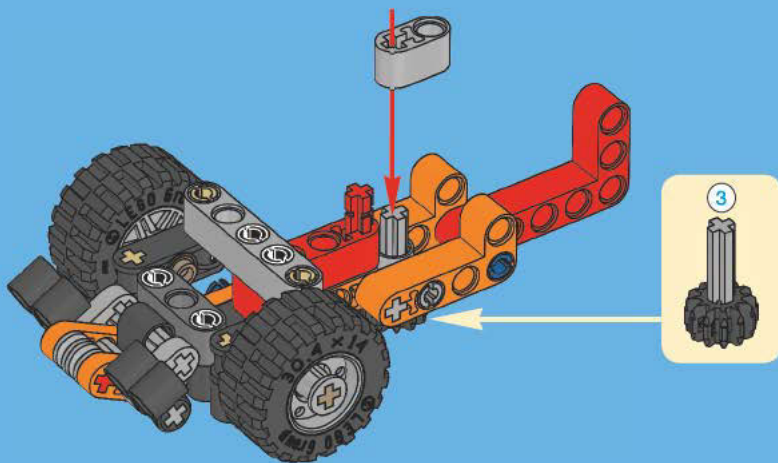
1x



3

1:1

14





2x



1x



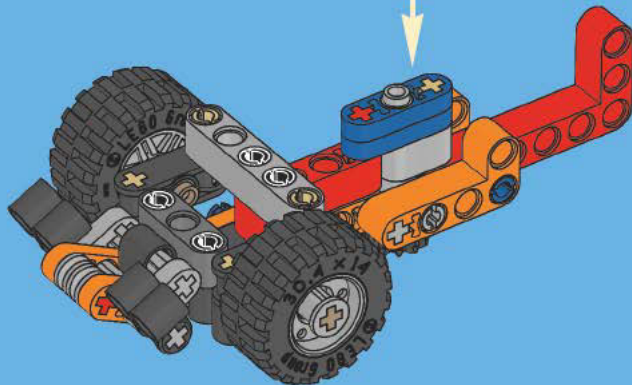
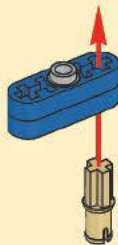
1x

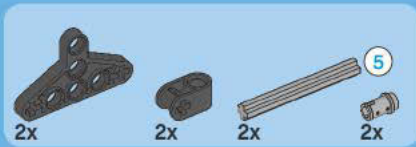
15

1



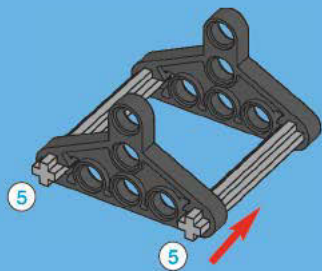
2



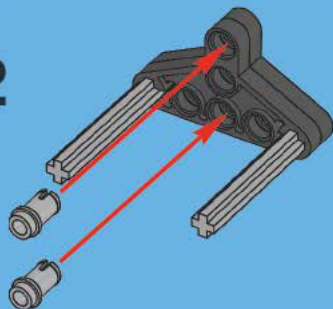


16

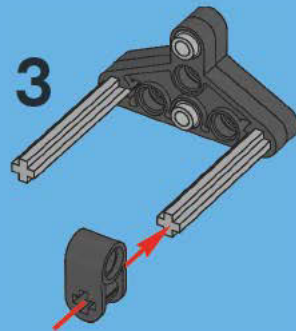
1

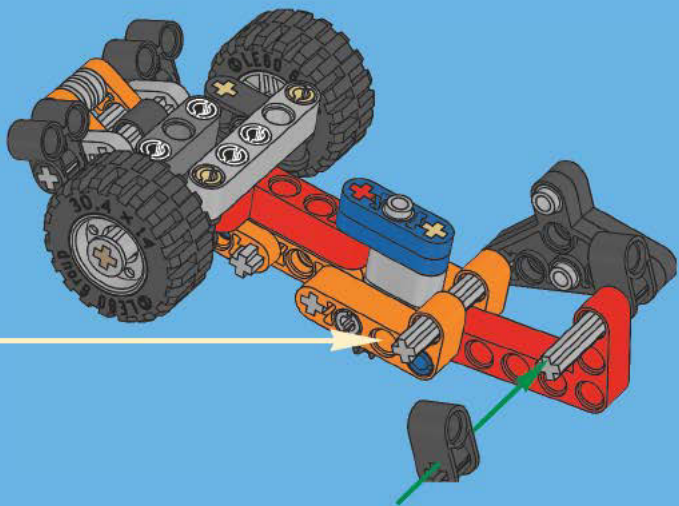


2



3





16

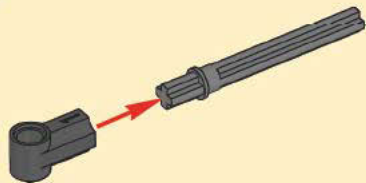
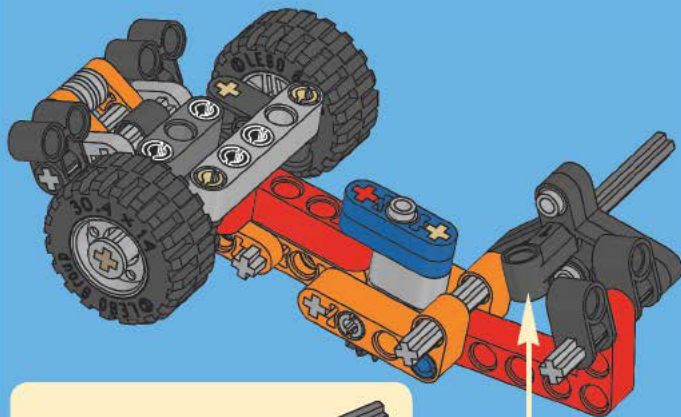


1x



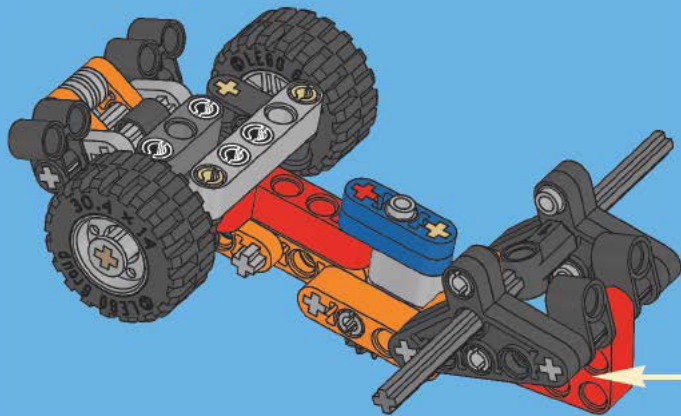
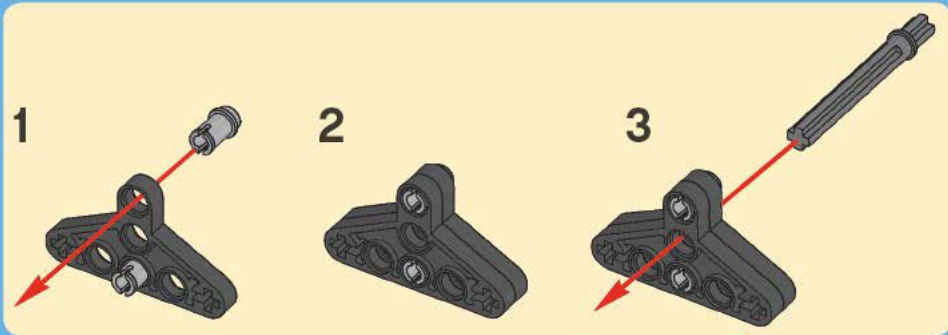
1x

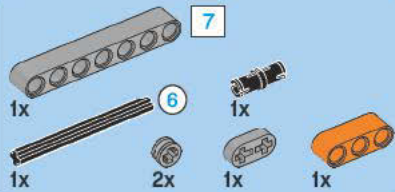
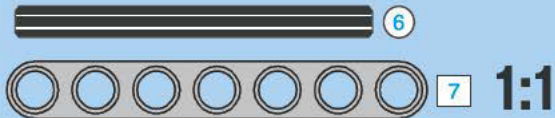
17





18





19

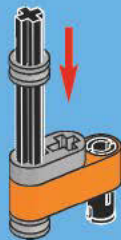
1



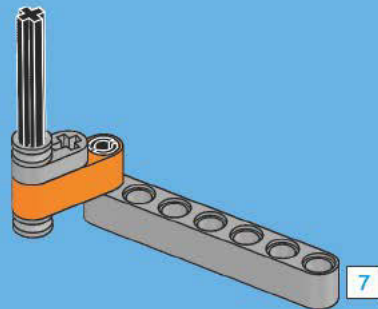
2



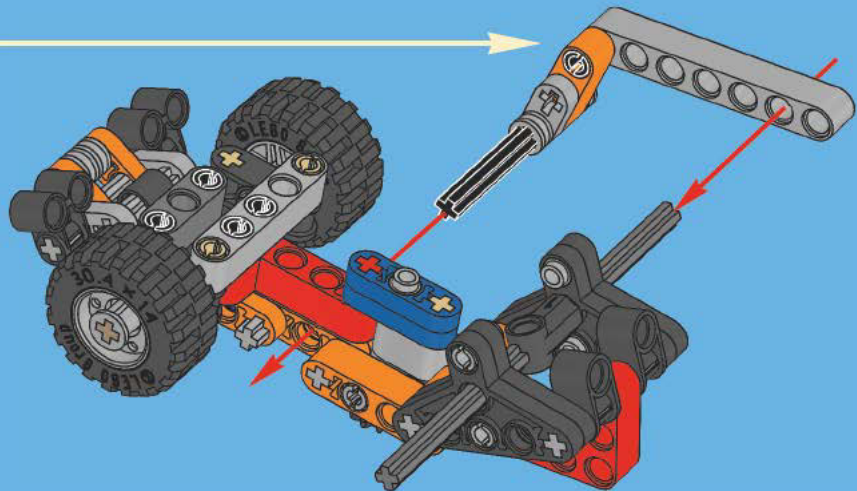
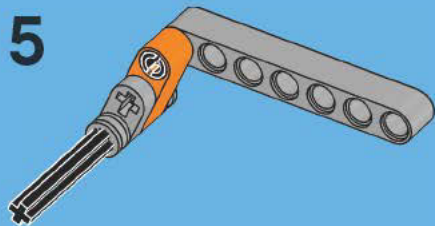
3



4



5



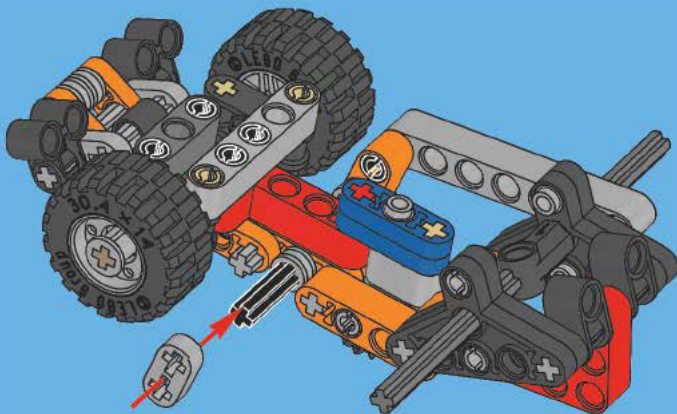


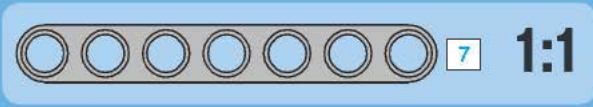
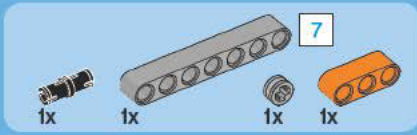
1x



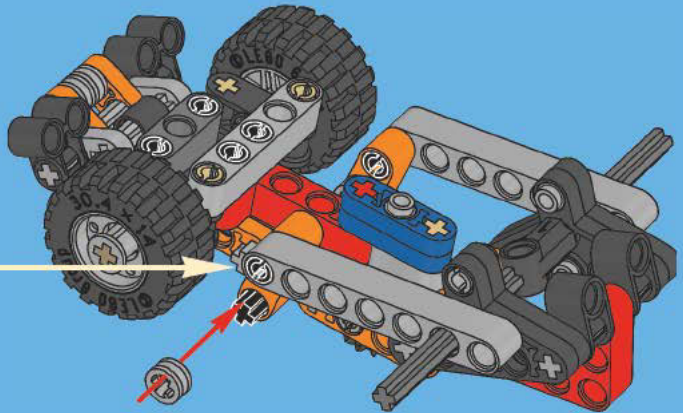
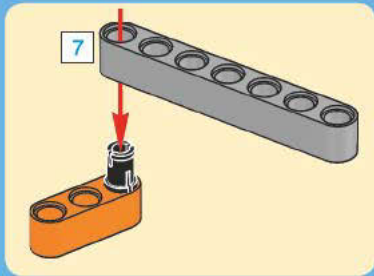
1x

20





21





1x

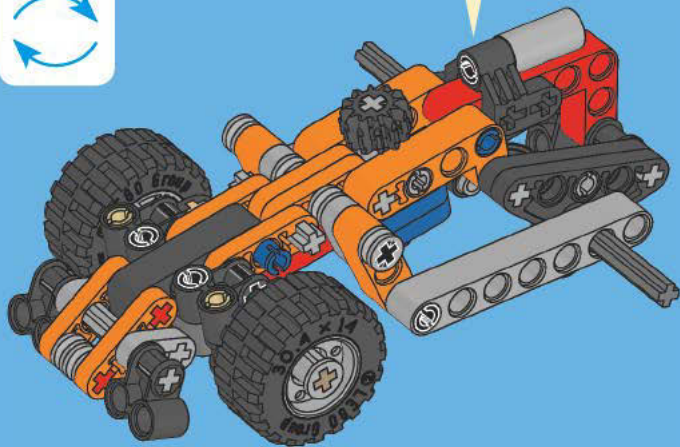
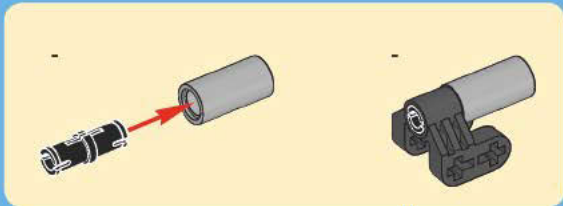


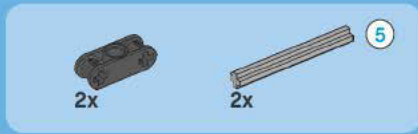
1x



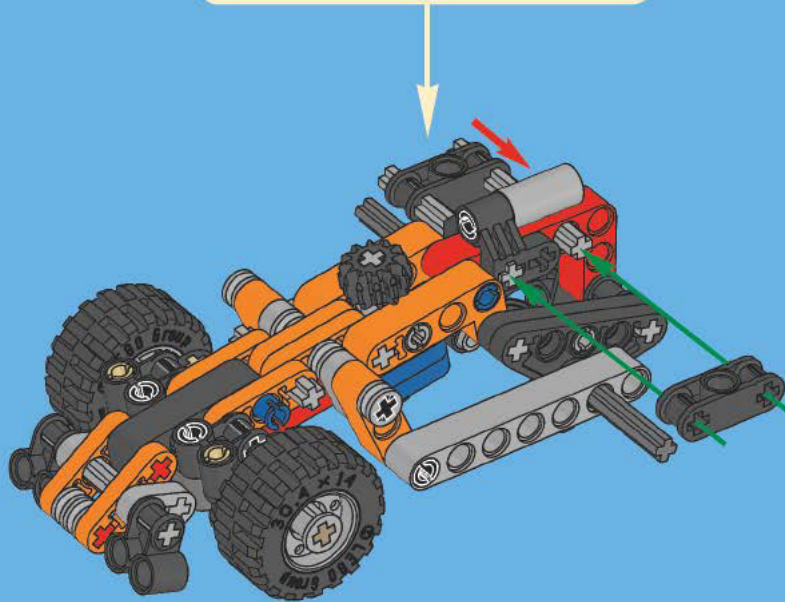
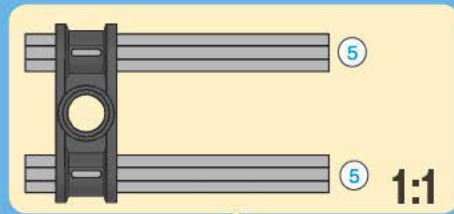
1x

22





23





1x



1x

1

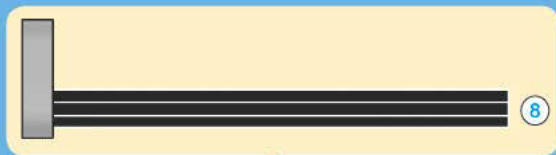


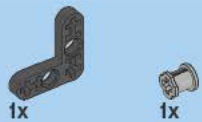
1x



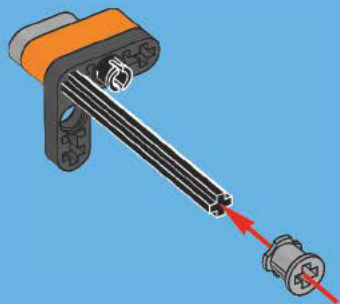
1x

2

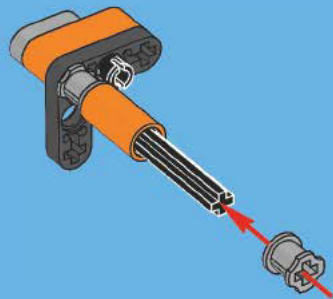




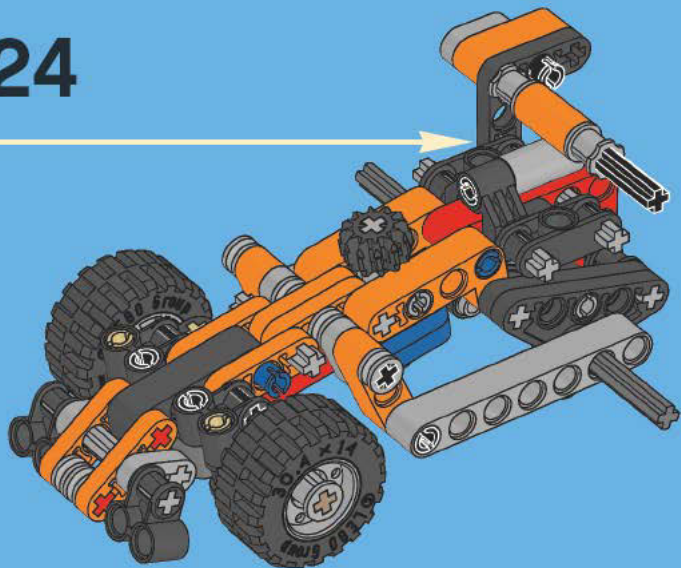
3



4

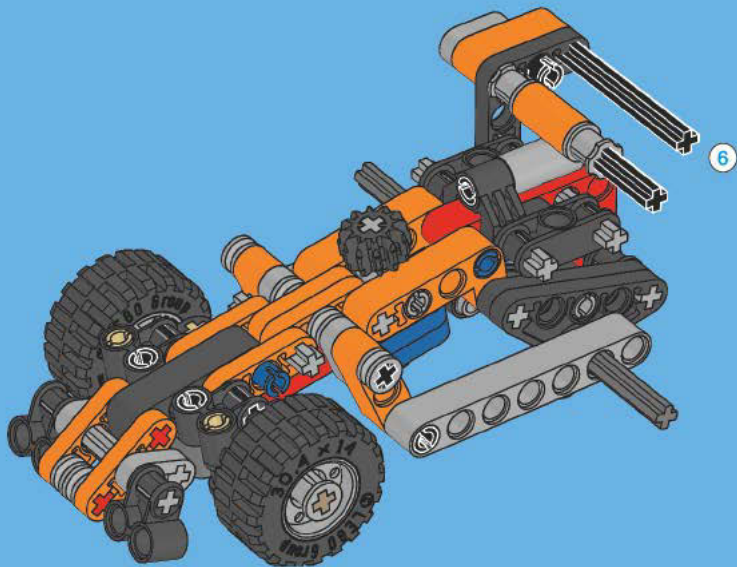


24





25



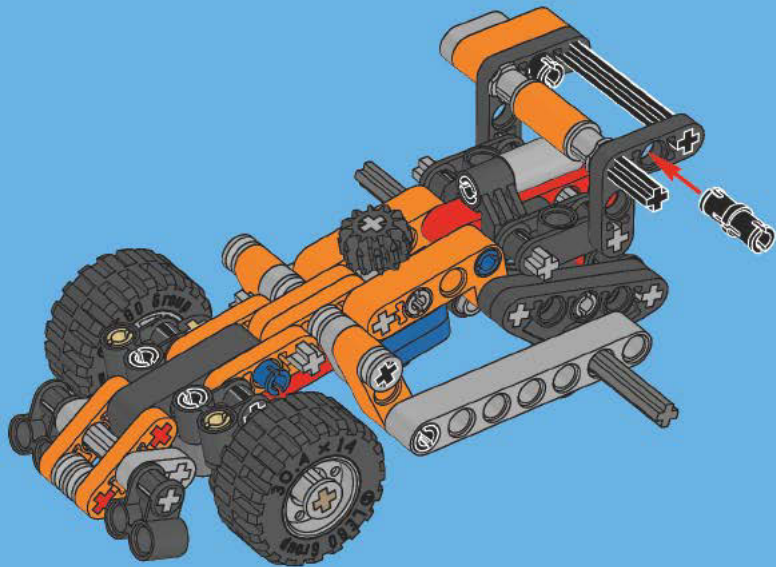


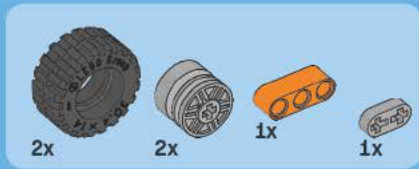
1x



1x

26





27

